



MULTISTEEL[®]
BOMBAS CENTRÍFUGAS



MULTISTEEL[®]
BOMBAS CENTRÍFUGAS



ENFENHO EM FAZER DO BOM, O MELHOR!

Rod. Washington Luiz . S/N . Km 158,6
CEP 13490-970 . Cordeirópolis.SP
Teleendas +55 19 3546.9878
www.bombasmultisteel.com.br



LINHA RV-RSV

Bombas centrífugas com rotor recuado VORTEX para bombeamento de líquidos com sólidos em suspensão, líquidos densos e com gás dissolvido.



LINHA DE PRODUÇÃO



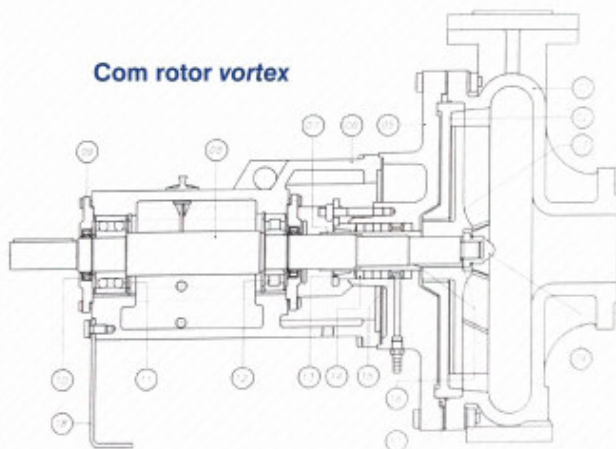
BANCO DE PROVAS

A MULTISTEEL atua no mercado desde 1978 com alta tecnologia e qualidade, com localização privilegiada no interior de São Paulo no cruzamento das rodovias Anhanguera, Washington Luiz e Bandeirantes. Possui moderna bancada para teste das bombas (*Hidraulic Institute*), rastreamento de materiais e rigoroso controle de qualidade.

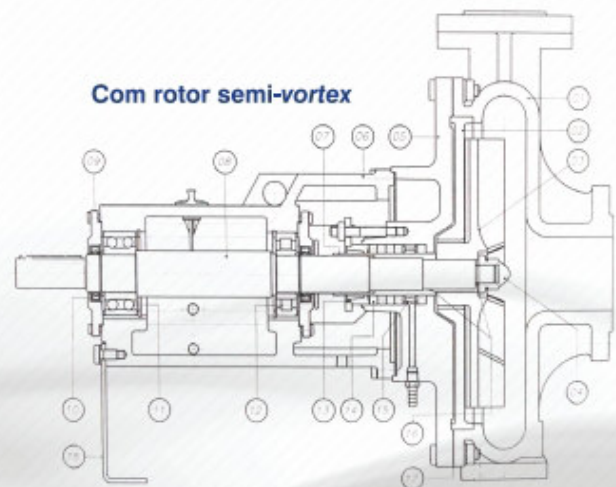
Linha RV-RSV

Legenda

- ① Carcaça
- ② Placa de desgaste
- ③ Rotor
- ④ Porca do rotor
- ⑤ Tampa da carcaça
- ⑥ Mancal
- ⑦ Bucha
- ⑧ Eixo
- ⑨ Tampa do mancal
- ⑩ Retentor
- ⑪ Rolamento de duas carreiras
- ⑫ Rolamento de rolos cilíndricos
- ⑬ Prensa gaxeta
- ⑭ Gaxeta fibra acrílica em PTFE
- ⑮ Cadeado d'água
- ⑯ Guarnição NA 1002
- ⑰ Guarnição da carcaça EPDM
- ⑱ Pé traseiro



Com rotor vortex



Com rotor semi-vortex

AUMENTANDO O FLUXO DA SUA EMPRESA!



Funcionalidade inteligente da bomba vortex

Apenas uma parte do fluxo passa pelo rotor, reduzindo o desgaste e permitindo a passagem de sólidos de dimensões próximas ao do bocal de saída.



Resistência ao desgaste

A construção com rasgos nos flanges, no lugar de furos, permite o uso de materiais endurecidos como Ni-Hard, CA40, etc.



Linha Rotor Semi Vortex

Na linha RSV (Rotor Semi Vortex) o rotor entra 60% dentro da carcaça.



Várias possibilidades de materiais

CF8, CF6M, CA40, Ni-Hard, Hastelloy e Titânio são alguns dos materiais que podem ser utilizados para sua fabricação. Sua construção pode ser vertical ou horizontal.



Design eficiente

Rotor recuado sem folgas justas e com palhetas traseiras diminuem o desgaste. Ideal para líquido com abrasivo.

1000
M³/H

Capacidade de vazão

As bombas da linha RV-RSV da Multisteel bombeia de 5 até 1000m³/h.

Aplicações:

- Sucroalcooleiro e Destilarias;
- Química e Petroquímica;
- Refinarias;
- Papel e Celulose;
- Alimentos e Bebidas;
- Tintas e Vernizes;
- Agronegócio e Fertilizantes;
- Siderúrgicas e Metalúrgicas;
- Saneamento e Irrigação;
- Mineração;
- Automobilístico.

