

BOMBAS VERTICAIS
PARA BOMBEAMENTO
SUBMERSO



MULTISTEEL[®]
BOMBAS CENTRÍFUGAS

45
ANOS

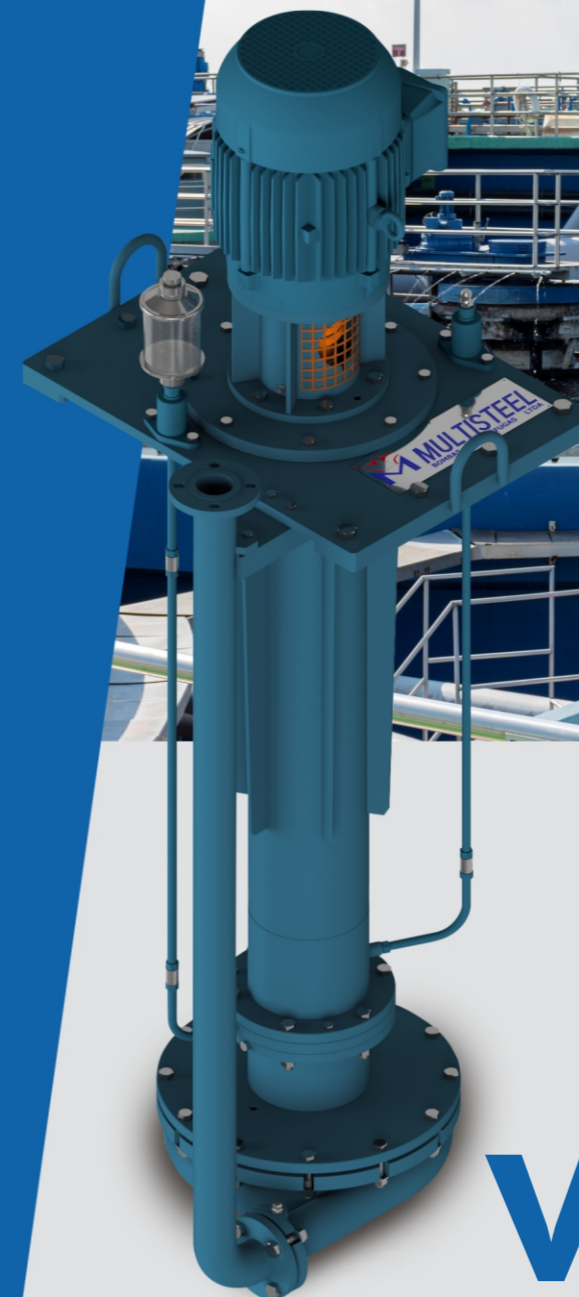
Depto de Vendas

+55 19 3546.9878

vendas@bombasmultisteel.com.br

Multisteel[®] Bombas Centrífugas
Rod. Washington Luiz, Km 158,6
13490-970 . Cordeirópolis.SP

bombasmultisteel.com.br



LINHA
VERTICAL





Bombeamento Submerso

Bombeamento em sucção negativa, ideal para poços e tanques.



Projetos Personalizados

Até 6 metros de comprimento (consulte-nos para tamanhos maiores).



Versatilidade

Compatível com diversos tipos de rotores (fechado, aberto, vortex e semi vortex) e fluidos (limpo, sujo, pastoso, abrasivo, denso, viscoso).



Passagem de Sólidos

Capacidade de até 200mm.



Escorva Garantida

Por operar dentro do fluido bombeado, a bomba vertical dispensa escorva.



Facilidade de Manutenção

Motor fora da água, eliminando riscos de queima e tornando a manutenção simples e segura.

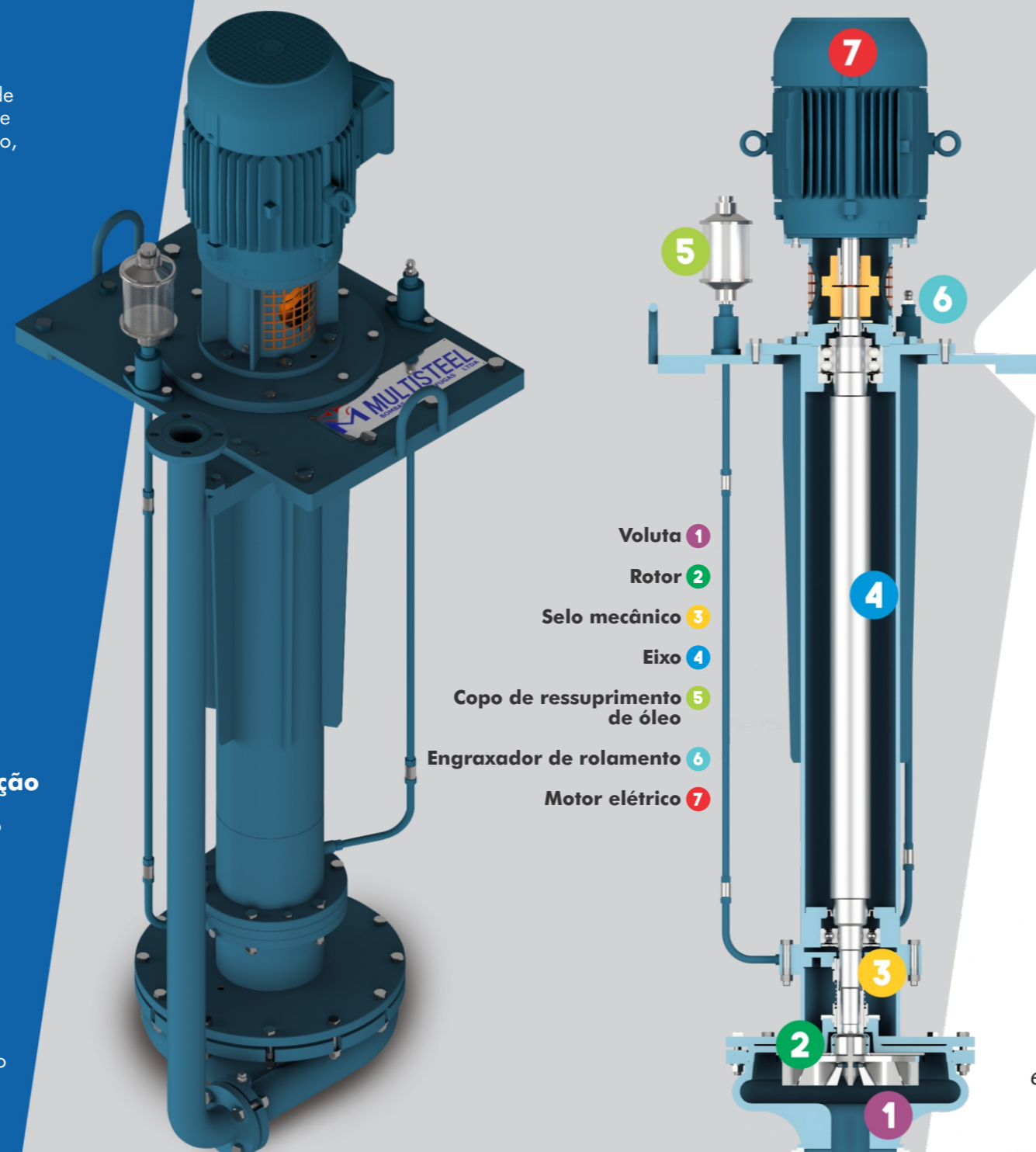
2000 m³/h

Capacidade

A capacidade de bombeamento de até 2.000m³/h.

LINHA VERTICAL

LINHA PROJETADA PARA BOMBEAMENTO EM SUCCÃO NEGATIVA



PROJETOS SOB MEDIDA PARA SUA EMPRESA

Confie na Multisteel para impulsionar sua produção com eficiência e confiabilidade. Nossa equipe de especialistas está pronta para ajudá-lo a selecionar a melhor bomba para a sua necessidade.

Invista na qualidade Multisteel e obtenha os resultados e alto desempenho na sua empresa.

A Linha Vertical de Bombas Centrífugas, projetada especialmente para o bombeamento submerso.

Com um sistema de fácil instalação em suporte de viga I de até 6 metros de comprimento, com operação segura e confiável, ideal para diversos segmentos, saneamento, usinas de álcool e açúcar, alimentício, entre outros.

