

**BOMBAS CENTRÍFUGAS  
PARA FLUÍDOS COM  
ALTA ABRASÃO**



**MULTISTEEL®**  
BOMBAS CENTRÍFUGAS



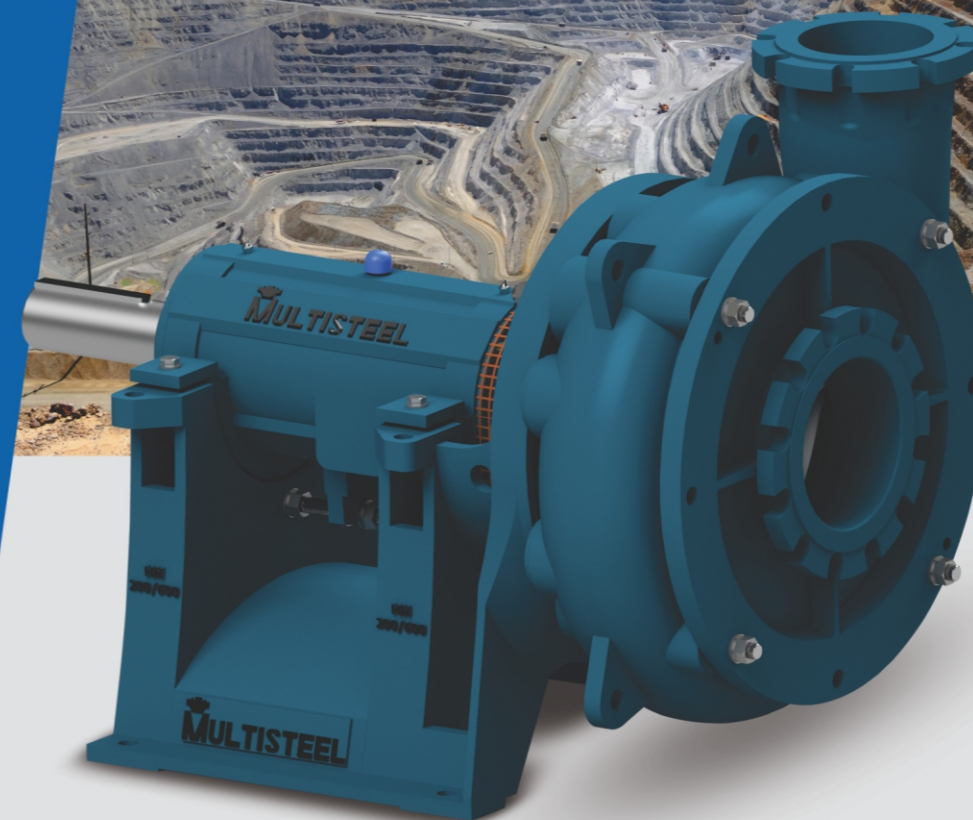
**Depto de Vendas**

+55 19 3546.9878

vendas@bombasmultisteel.com.br

Multisteel® Bombas Centrífugas  
Rod. Washington Luiz, Km 158,6  
13490-970 . Cordeirópolis.SP

**[bombasmultisteel.com.br](http://bombasmultisteel.com.br)**



LINHA  
**MH**



### Desempenho Robusto e Eficiente

A Bomba apresenta uma simples sucção e alta eficiência, garantindo que os fluídos com alta concentração de abrasivos sejam transportados de maneira eficaz, mesmo sob condições extremas.



### Resistência para Enfrentar Ambientes Agressivos

Fabricada em material ASTM A532 CL III NiHard, essa bomba suporta as demandas dos ambientes mais hostis, proporcionando durabilidade e confiabilidade incomparáveis.



### Máxima Passagem Livre para Sólidos

Com um rotor de três canais com grande passagem livre para sólidos, a Multisteel Série MH reduz os riscos de obstrução e entupimento, garantindo um funcionamento contínuo e livre de problemas.



### Redução de Recirculação e Desgaste

O rotor com palhetas traseira e dianteira minimiza a recirculação de fluídos abrasivos, prolongando a vida útil da bomba e reduzindo o desgaste prematuro.

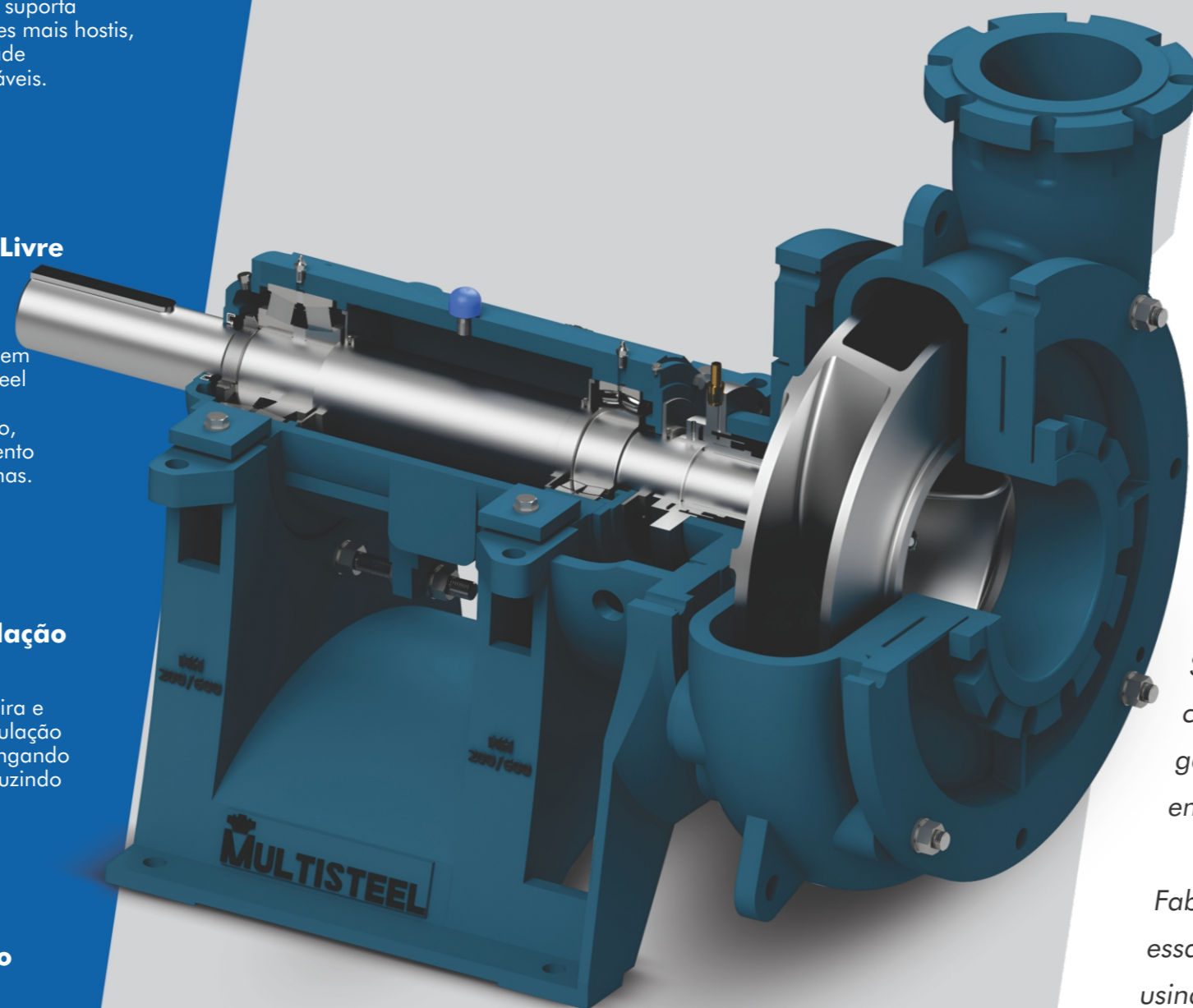
1000 m<sup>3</sup>/h

### Dados de Operação

Vazão: 1000m<sup>3</sup>/h  
Pressão: 80 mca

# LINHA MH

## LINHA PROJETADA PARA FLUÍDOS COM ALTA ABRASÃO



### PROJETOS SOB MEDIDA PARA SUA EMPRESA

Confie na Multisteel para impulsionar sua produção com eficiência e confiabilidade. Nossa equipe de especialistas está pronta para ajudá-lo a selecionar a melhor bomba para a sua necessidade.

Invista na qualidade Multisteel e obtenha os resultados e alto desempenho na sua produção.

*A Bomba Multisteel Série MH, especialmente projetada para enfrentar os desafios de bombeamento de fluídos com alta abrasão. Seu corpo espiral bipartido e rotor de três canais com grande passagem livre para sólidos garantem o máximo desempenho mesmo em ambientes agressivos.*

*Fabricada em material ASTM A532 CL III NiHard, essa bomba é a escolha ideal para setores como usinas de álcool e açúcar, mineração, siderurgia, minerais e agregados, dragagem, sucção de sedimentos, além de atender às necessidades da indústria.*



**MULTISTEEL**  
BOMBAS CENTRÍFUGAS

